

Byggeteknisk forskrift (TEK17)

Øvrige

Nest

Vis allveiledningstekst

Skriv ut § 12-13

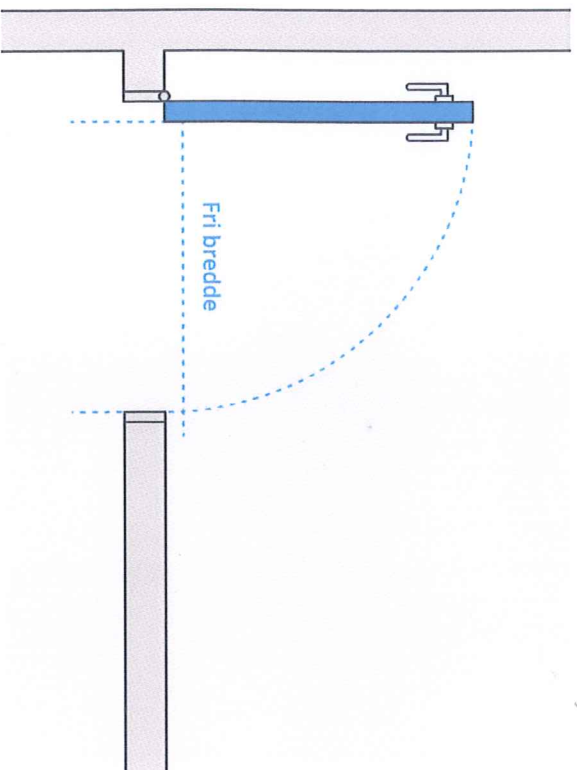
III Bygningsdeler

§ 12-13. DØR, PORT OG LIGNENDE

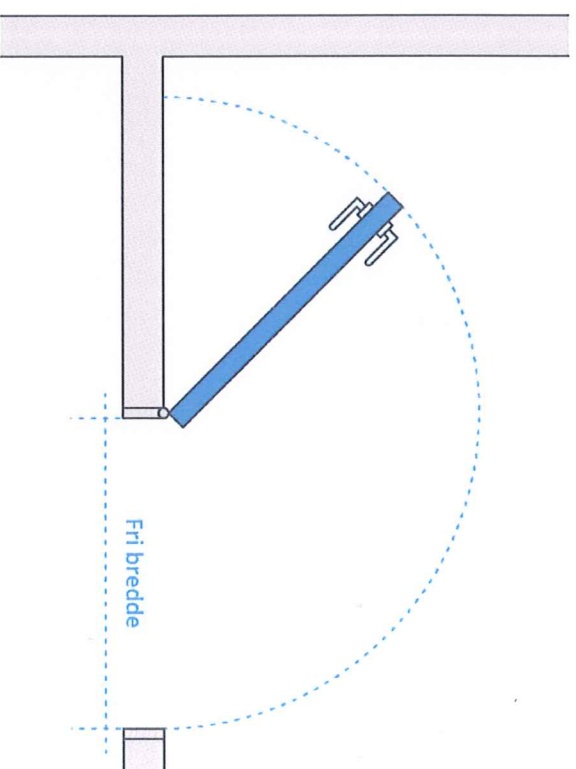
Veiledning til bestemmelsen

Fri bredde måles når døren har maksimal åpning, se figur 1a til 1d.

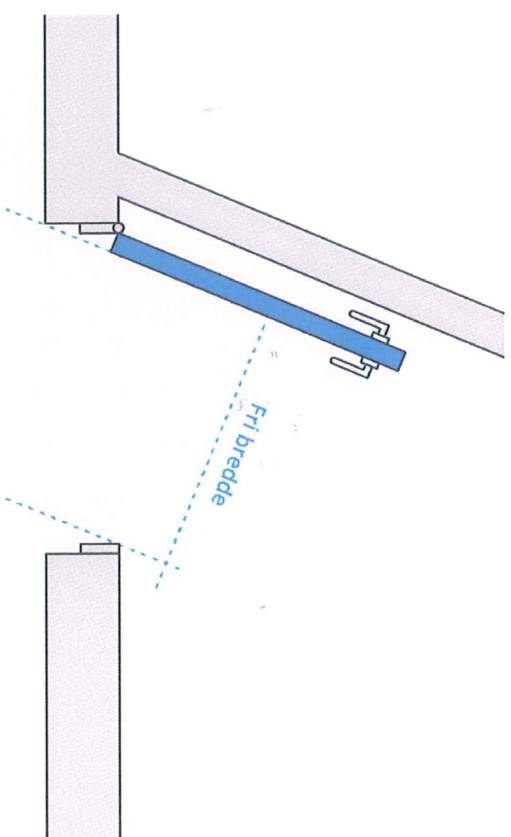
Krav til dører til løfteveiringer følger av [kapittel 15](#).

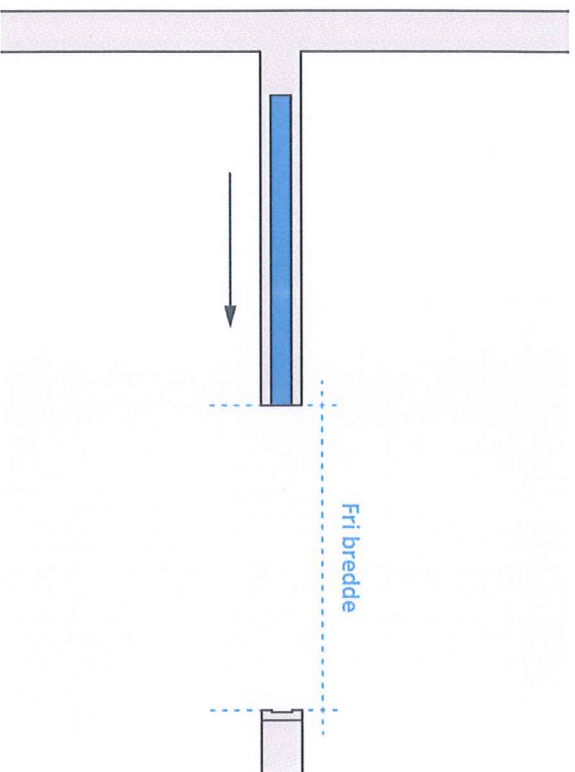


§ 12-13, figur 1a: Slik måler du fri bredde i dør med 90 graders åpningvinkel.



§ 12-13, figur 1b: Slik måler du fri bredde i dør med 180 graders åpningvinkel.





§ 12-13 figur 1c: Slik måler du fri bredde i skråvegar.

(1) **Dør, port** og tilgjengende skal være lett å se og bruke, og skal utformes slik at de ikke skader personer, husdyr eller utstyr.

Veiledning til første ledd

(2) Bredden og høyden skal tilpasses forventet ferdsel og **transport**, inklusiv rørrøring ved brann, og skal minst oppfylle følgende:

Veiledning til annet ledd

a) **Inngangsdør** og **dører** i kommunikasjonsveier skal ha fri bredde på minimum 0,86 m. I byggverk beregnet for mange personer skal fri bredde være på minimum 1,16 m.

b) **Dører** internt i boenheter skal ha fri bredde på minimum 0,76 m.

Veiledning til annet ledd bokstav b

c) **Dører** internt i byggverk med krav om universell utforming skal ha fri bredde på minimum 0,86 m. **Dør** til bad i overnattingsrom som er umatt fra krav til universell utforming etter § 12-7 sjuende ledd, skal ha fri bredde på minimum 0,76 m.

Fribredde Bygg1 ytterdører

180 grader åpningsvinkel	M10	M11
Std. ytterdører - 63mm.	906 mm	1006 mm
Thermo Fjell og Fjord - 86mm.	884 mm	984 mm
Thermo Tind - 110mm.	884 mm	984 mm
90 grader åpningsvinkel	M10	M11
Std. ytterdører - 63mm.	841 mm	941 mm
Thermo Fjell og Fjord - 86mm.	802 mm	902 mm
Thermo Tind - 110mm.	790 mm	890 mm
75 grader åpningsvinkel	M10	M11
Std. ytterdører - 63mm.	825 mm	922 mm
Thermo Fjell og Fjord - 86mm.	790 mm	887 mm
Thermo Tind - 110mm.	778 mm	875 mm

For byggesøknader som kommer inn til kommunen før 1. januar 2019 kan tiltakshaver velge om hele tiltaket skal følge TEK 10 eller TEK 17.