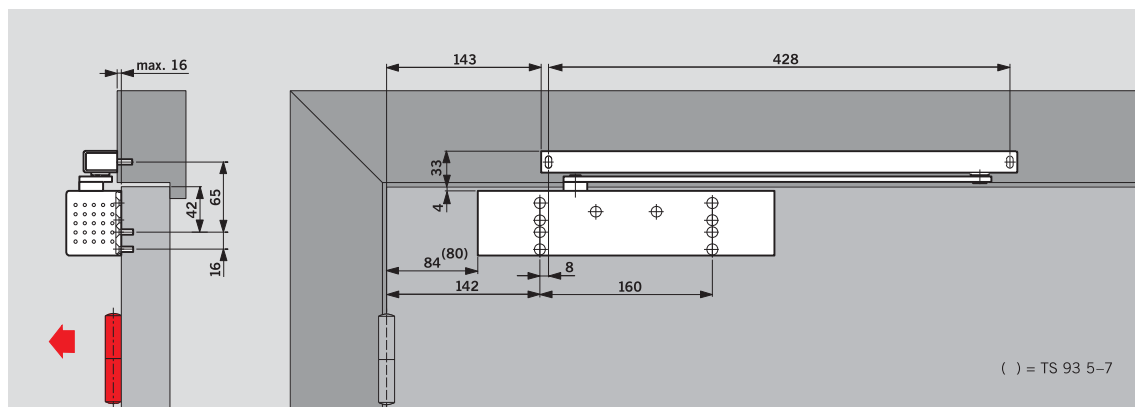


Dørbladmontering hengselside



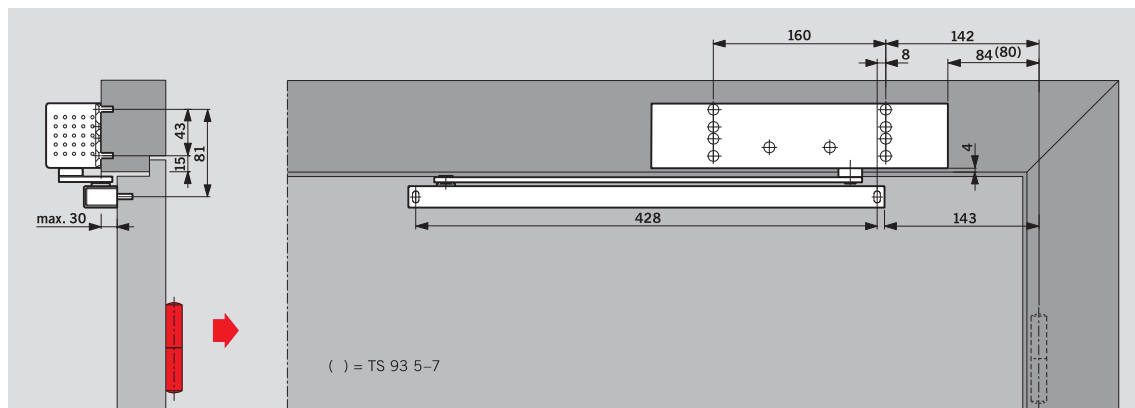
Dørbladmontering (normal montering) av DORMA TS 93 B på hengselsiden. Med denne monteringsmåten er det ved tilsvarende byggmessige forhold mulig med en åpningsvinkel på 180°. I de fleste tilfelle må det da

lages en utsparring i veggen for dørlukkeren. Eksempel: Venstredør, høyredør speilvendt montering.

F Godkjennelse

DORMA TS 93 B er testet og kvalitetsovervåket i.h.t. DIN EN 1154 av Staatliches Materialprüfungsamt, Dortmund.

Karmmontering på karmside



Karmmontering (opp-nedmontering) av DORMA TS 93 B på karmside. Åpningsbrems og lukkeforsinkelse virker ikke med denne monteringsmåten. Avhengig av de byggmessige forholdene er åpningsvinkelen begrenset til ca. 120° til 145°. For å unngå skader

på dør eller dørlukkeren anbefales det å sette en dørstopper. Eksempel: venstredør, høyredør speilvendt

F Godkjennelse

DORMA TS 93 B er testet og overvåket i.h.t. DIN EN 1154 av Staatliches Materialprüfungsamt, Dortmund. En godkjennelse i forbindelse med den respektive brann- og røykbeskyttelsesdøren er også nødvendig.