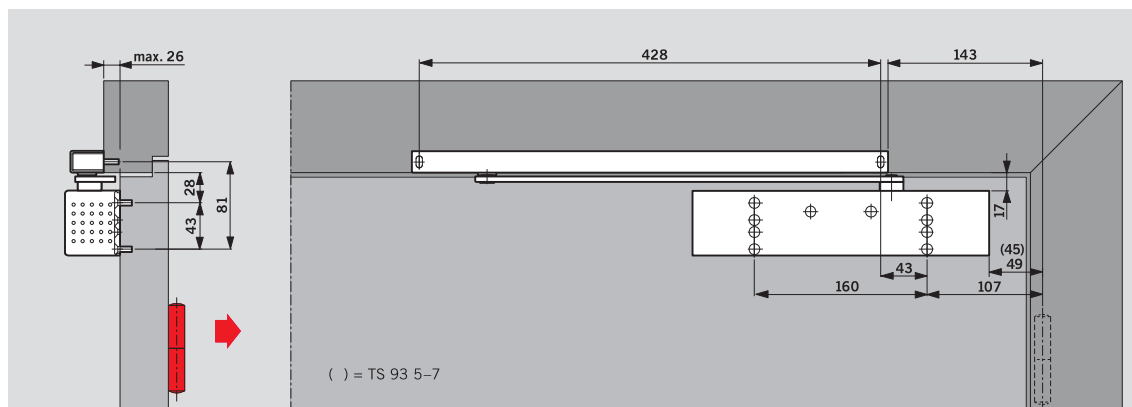


## Dørbladmontering på karmsiden



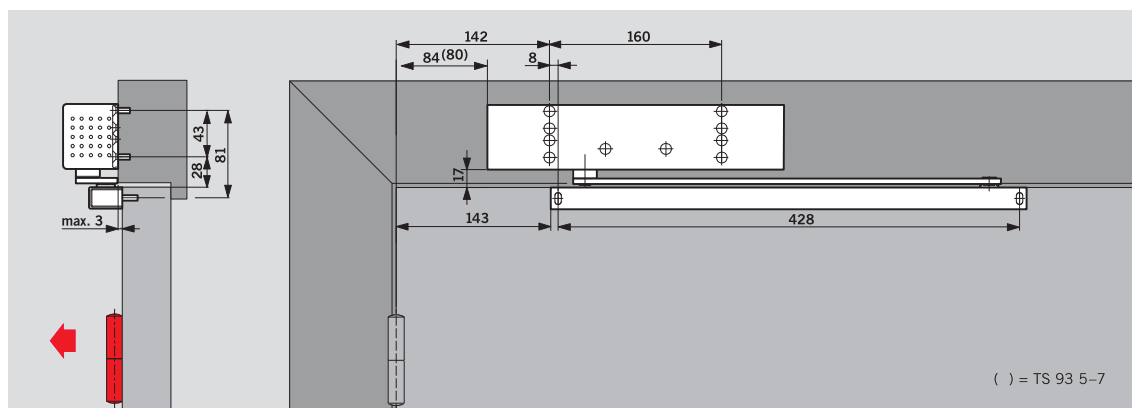
Dørbladmontering (normal montering) av DORMA TS 93 G på karmsiden. Avhengig av de byggmessige forholdene er åpningsvinkelen begrenset til ca. 120° til 145°. For å unngå skader på døren eller dørlukkeren anbefales det å

sette en dørstopper. Ved brann- og røykbeskyttelsesdører må det settes en dørstopper. Eksempel: venstredør, høyredør speilvendt.

### F Godkjennelse

DORMA TS 93 G er testet og overvåket i.h.t. DIN EN 1154 av Staatliches Materialprüfungsamt, Dortmund. En godkjennelse i forbindelse med den respektive brann- og røykbeskyttelsesdøren er også nødvendig.

## Karmmontering hengselside



Karmmontering (opp-nedmontering) av DORMA TS 93 G på hengselsiden. Med denne monteringsmåten er det ved tilsvarende

byggmessige mulig med en åpningsvinkel på 180°. Eksempel: venstredør, høyredør speilvendt.

### F Godkjennelse

DORMA TS 93 G er testet og overvåket i.h.t. DIN EN 1154 av Staatliches Materialprüfungsamt, Dortmund. En godkjennelse i forbindelse med den respektive brann- og røykbeskyttelsesdøren er også nødvendig.