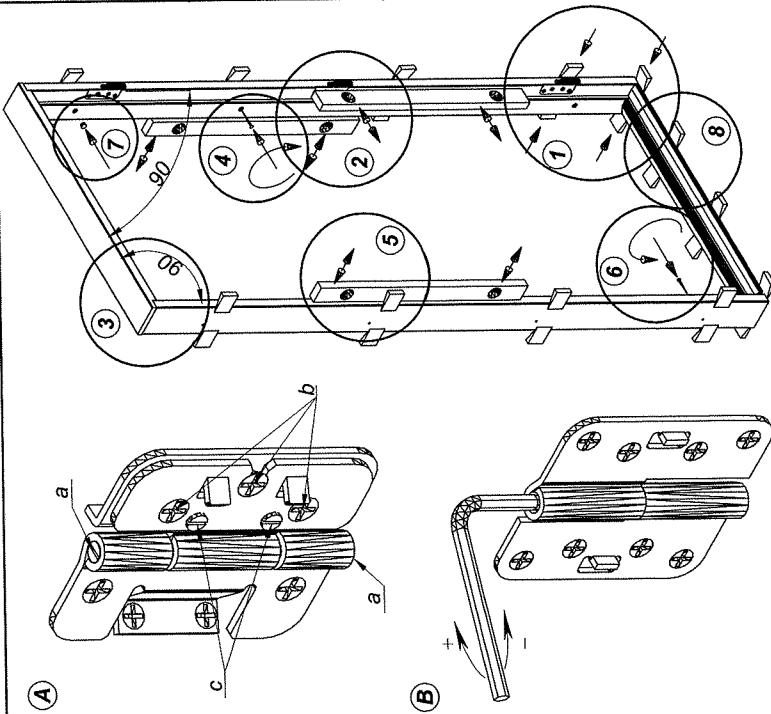


# External doors Ytterdörrar



## Montering

1. Innan dörren monteras bör du kontrollera att den passar i dörröppningen. Då du mäter dörröppningen, kontrollera att monteringsöppningen är i väg och hörnen vinkelräta. Monteringsöppningen bör vara 10-50mm större än dörrkarmens yttre mått. Justera dörröppningen vid behov.
2. Kontrollera att dörrkarmen och dörren är i felrikt skick, med korrekta mått och utan skador.
3. Bötja monteringen genom att avlägsna dörren från dörrkarmen.
4. Lyft dörrkarmen i öppningen och fixera med kilar. Sätt kilarna nära justerukruvorna (pos. 1). Dörren är tänkt att monteras på ett färdigt lagt golv. Om golvet inte är i väg eller om det krävs mer än 17mm mellan dörren och golvet bör kilarna också monteras under tröskeln och/eller dörrkarmens vertikala sida.
5. Använd vattenpass för att kontrollera att dörrkarmen är i väg (pos. 2) och att hörnen är vinkelräta (pos. 3). Justera med kilar vid behov.
6. Märk ut infästningspunkterna på väggen. Ta bort karmen och borra hål för justerukruvorna. Sätt bullarna i de borrade hålen. Om det gäller träkonstruktioner, hoppa över märken och bormärk.
7. Om du valde att märka ut, upprepa steg 4 och 5.
8. Skruva stadigt fast karmen med gångjärn i väggen (pos. 4), kontrollera innan att karmen är i väg. Detta kan kontrolleras med en lång, rak teckspåre eller ett långt vattenpass.
9. Montera dörren på gångjärnen som finns på karmen och kontrollera med dörr och vattenpass att den motsatta karmen är avvägd mot väggen (pos. 5). Justera karmen med kilar och skruvar vid behov. Då karmen monterats exakt och dörren kan stängas och öppnas utan problem, låta den motsatta karmen så stadigt som möjligt i väggen (pos. 6).
10. Kontrollera att mellanrummet mellan dörr och karm är lika runt om hela dörren. Dra åt skruvorna eller sätt in kilarna mera vid behov.
11. Om dörren har gångjärn av typ Fiskars 110SS, kan dörrens höjd och mellanrummet justeras med gångjärnen (Bild A). Dörrens höjd justeras med skruvorna "a". Skruvorna "b" är för fixering och skruvorna "c" tillåter en liten ändring av springan mellan dörr och dörrkarm, det vill säga passagen.

Med gångjärn av typ Fiskars 3248-110 TMKS kan endast dörrens höjd justeras (Bild B). För justering används en insexyckel. För att kunna utföra justeringen bör du först ta bort säkerhetspluggen. Under den finns en skruv som gör att dörren höjs då du vider matsjals och sänks då du vider matsjals.

12. Montera plastspluggarna, inkluderade i paketet, i dörrkarmens struvhål (pos. 7).
13. För att kunna stänga dörren tätare, justera lösblecket.
14. Täta springan mellan väggen och dörrkarmen med isoleringsmaterial (stenull, glasull, skum). Följ tillverkarens anvisningar då du använder skum. Vid behov bör karmen söbas så att skummet antrigen deformeras den. Då du monterar stöden, kontrollera att de inte skadar karmens yta. Använd antrigen wellpaap eller annat mjuktare material som skydd. Skydda springan med en reglet eller bearbeta dörrposten så den passar mot karmen. Använd maskeringstejp för att skydda karmen och plastfilm för att skydda dörren från att passera material. Använd maskeringstejp för att skydda karmen och plastfilm för att undvika att dörrposten bearbetas. Svöd springan under tröskeln med träklossar eller kilar (pos. 8) för att undvika att den böjs eller en längre tids användning. Skum eller annat elastiskt material bör inte användas under en tröskel utan söd.
15. Montera nödvändiga övriga beslag: dörrhandtag, läsplattor, litchål.

**Om följande krav uppfylls kommer dörren att förbli vacker och användbar under lång tid framöver. Om kraven inte uppfylls kan dörren deformeras så att den inte längre går att använda. Tillverkaren ger dörren 2 års garanti. Detta omfattar material- och tillverkningsfel. Garantin gäller inte för skador som uppkommit till följd av normalt slitage eller felmontering.**

## Användning och underhåll

Dörren är avsedd som ytterdörr. Dörren måste monteras så att den inte kommer i direkt kontakt med vatten eller sol.

Det är inte tillåtet att ändra mått eller skära i produkten. Vänligen kontakta tillverkarens representant vid behov.

Ytterdörren får inte lagras i kalla och fuktiga rum. Produkten får inte lagras direkt på underlag av jord eller betong, utan på ett starkt och korrekt underlag.

Dörrens (särskilt mörka färgen) bör inte utsättas för direkt solljus eftersom färgen kan ändras eller blekna. Dörren bör skyddas med byggkartong eller film vid reparation för att undvika skador på dörren.

## Underhåll av ytterdörren

Kontrollera då och då att gångjärn, handtag och infästningarna är i skick. Dra åt skruvorna eller byt ut slitna och skadade delar vid behov. Smörj låset och gångjärnen vid behov. Använd specialolja som innehåller Teflon och som inte smetar med dörrens bearbetade yta.

Använd vatten och en mjuk trasa då du rengör målade ytterdörrar. Om dörren är mycket smutsig kan man tilläggs rengöringsmedel (Lex, handtöskmedel) i vattnet. Använd aldrig upplösningsmedel eller epoxi rengöringsmedel.

Använd en mjuk trasa för att rengöra färbeklädda ytterdörrar. Dörren bör ojas på nytt efter att man använt rengöringsmedel.

Ytterdörrar som är beklädda med teaknér har behandlats med teakolja på fabriken. Vi rekommenderar att du efter några månader, senast inom det första året, efter att dörren monterats, ojar dörren och karmen (sidoposterna) på nytt. Använd oljefärdig träolja som lämpar sig för utomhusbruk. Därefter bör dörren ojas en gång per år så att den bibehåller sitt vackra utseende. Träolja för endast appliceras på torra och rena ytor!

Använd fönsterputs då du rengör dörrens glasöar. Läs noggrant innehållsförteckningen för rengöringsmedlet för att försäkra dig om att det inte skadar den målade träytan.

## Tillåtna avvikelser

Enligt standard är det tillåtet att dörrens krökning är upp till 2 mm/1 m.

Dörrkarmens (dörrpostens) krökning kan vara upp till 1 mm/1 m på bredden.

Kvaliteten på den målade ytan kontrolleras visuellt från ett avstånd på 1-2 m med inkommande ljus bakifrån. Skillnaden mellan dörrens diagonaler kan uppgå till 2 mm.

## Installation

1. Before installing the door, check its suitability to the doorway. When measuring the doorway, check whether the installation opening is leveled and the corners right-angled. The installation opening has to be 10-50 mm bigger than the outer measures of the door frame. Adjust the doorway, if needed.
2. Check the frames and door sheet to be of quality, with correct measures and with no defects.
3. To start with the installation, remove the door sheet from the frame.
4. Lift the frame to the opening and fix with wedges. Install the wedges close to the adjustment screws (pos. 1). The door is meant to be installed on a ready-made floor. If the floor plane is not leveled or if there is a need to have more than a 17 mm gap between the door sheet and floor plane, then the wedges also have to be mounted under the threshold and/or vertical frame.
5. By using the spirit level, check the vertical plane of the frame to be in level (pos. 2) and the corners to be right-angled (pos. 3). Adjust with wedges, if necessary.
6. Mark the insertion points on the wall. Remove the frame and drill the dowel holes on the marking and drilling the holes part.
7. If marking was used, drilled points 4 and 5.
8. Strongly screw the frame with hinges onto the wall (pos. 4), ensuring previously the frame to be adjusted straight. This can be checked with a long straight ruler or a long level.
9. Install the door sheet to the hinges, which are on the frame and check with the door sheet and level, that the opposite frame is straight on the wall (pos. 5). Adjust the frame position with wedges and screws, if necessary. When the frame is set precisely, and the door closes and opens without any problems, fix the opposite frame strongly onto the wall as well (pos. 6).
10. Ensure that the passage gap between the door sheet and the frame are equal in the door perimeter. Tighten the screws or wedges more, if necessary.
11. In case the door has a Fiskars 110SS hinge, the height of the door sheet is regulated from the screws "a". The screws "b" are for fixing and the screws "c" allow to slightly change the gap between the door sheet and the frame, that is the passage gap.
12. In case of Fiskars 3248-110 TMKS hinges only, the height of the door sheet can be regulated (Figure B). A hex head wrench is used for regulation. To start the regulation, first remove the safety plug. Under it is a screw, which makes the door move up when turning the screw clockwise and to move down when turning it counterclockwise.
13. In order to close the door more tight, regulate the striking plate.
14. Fill the gap between the wall and the door frame with insulation material (rock wool, glass wool, mounting foam). Follow the manufacturer's instructions when using the mounting foam. Support, if needed, so that the expanding foam does not deform the frame. When installing the stands for support, make sure the ends of them do not damage the surface finishing of the frame. Use either corrugated cardboard or some other softening material for this. Cover the filling gap with a reglet or another corrugated cardboard or some other softening material for this. Cover the filling gap with a reglet or another corrugated cardboard or some other softening material for this. Support the frames and package film to protect the door sheet when elaborating the cheeks. Support the gap under the threshold with wooden blocks or wedges (pos. 8) to prevent its bending in later usage. Mounting foam or other resilient material should not be used under unsupported threshold.
15. Install the necessary additional furniture: door handles, lock covers, judas hole.

If the following requirements are met, the door will remain employable and decorative for a long time. If the requirements are ignored, the door can deform during its usage in such a way, that it can not be used anymore. The plant gives the produced door a 2-year warranty. This includes the occurrence of defects in the material and the fabrication errors. The damage caused by normal depreciation and wrong installation are not covered by warranty.

## Usage and maintenance

The door is meant to be used as an external door in buildings. The door needs to be installed in a way that it would not be in contact with direct water and sun.

Alteration of measures and making cuts to the product are not allowed. Please consult the plant representative, if needed.

The external doors must not be stored in cold and humid rooms. The product must not be stacked directly on the ground or concrete, but on a strong and correct fixture.

The doors (especially dark coloured) should not be under direct sunlight as their color may change or fade. The door should be covered with a building cardboard or a film during repair works, so that damage to the door during the elaboration works would be prevented.

## Maintaining the external door

From time to time, check that the hinges and the door handles and their fixings are in order. Tighten the screws or change the worn and damaged parts, if needed. Lubricate the lock and hinges, if needed. Use special, Teflon-including oils, which do not smear the elaborated surface of the door.

Use water and soft cloth to clean painted external doors. If the door is very dirty, washing agent (for instance: dish washing liquid) can be added to the water. Solvents or abrasive cleaning agents must not be used for cleaning.

Soft cloth can be used for cleaning the face-veneer covered external doors. The door should be lubricated again, after using the cleaning agents.

The external doors that are covered with teak veneer, are elaborated with teak oil in the plant. It is suggested that after a few months, but at least during the first year after installing the door, the door sheet and the frame (door jamb) should be lubricated again. Use colorless linseed oils, suitable for external environment. Afterwards lubricate the door once a year, so that it would hold attractive appearance. Timber oil can only be applied to dry and clean surface!

When cleaning glass surfaces, use cleaning agents specially meant for this. Check the label of the cleaning agent to ensure it would not damage the painted surface of the timber.

## Allowed deviations

According to the standards it is allowed to have the door sheet curvature up to 2 mm/1 m.

The door frame (door jamb) is allowed to have a curvature of up to 1 mm/1 m in its width.

The quality of the painted surface is controlled visually from the distance of 1-2 m with the light falling from behind.

The difference between door sheet diagonals can be up to 2 mm.