

TreFokus er utgiver av en serie "Byggebeskrivelser" for gjør-det-selv-markedet. Dette er en av disse byggebeskrivelsene. Serien bygger på en tilsvarende svensk serie, utgitt av *Skogsindustrierna*.

TreFokus AS forvalter rettighetene til serien på det norske markedet. Det er anledning til fri gjengivelse av deler av innholdet forutsatt at TreFokus AS oppgis som kilde.

Se også nettstedet til TreFokus, www.trefokus.no

TreFokus 

TreFokus AS
Pb 13 Blindern, 0313 OSLO
Tlf.: 22 96 55 00
Faks: 22 46 55 23
E-post: trefokus@trefokus.no
www.trefokus.no

BRUK TRE NÅR DU
PUSSE OPP

BYGGE-
BESKRIVELSE **21**

Montere eller skifte dør



LEVE MED TRE
www.trefokus.no

1. Å tenke på før du begynner

Ved å skifte ytterdør gir man fasaden en ansiktsløftning. Nye dører er også gjerne mye tettere og bedre isolert enn gamle dører, derfor er dette også som regel et energisparende tiltak. Hvis skifte av ytterdør medfører vesentlig endring av fasaden, må man kontakte teknisk etat (for borettslag: ta kontakt med styret) for å være sikker på at denne forandringen ikke er søknadspliktig.

Det er viktig å velge riktig størrelse på døren. I nybygg er utsparring for døråpning tilpasset og veggen er frigjort, slik at det lett kan monteres rett på plass. Men når en ytterdør skal skiftes ut, kan det være litt mer komplisert å finne riktige mål på døråpningen pga at den frie døråpningen er delvis skjult eller innebygd av lister og foringer. Derfor må man ta bort disse først. Dette er det mest praktisk å gjøre på innsiden av døren. Åpningen måles, og karmen på den nye døren bør være 20-30 mm mindre enn selve døråpningen.

Nødvendig verktøy er hammer, meisel, tomme stokk, en lang vater, spiker og skruer, drill, skrutrekker, tetningsmasse, plugg og skruer for å feste døren samt to lister for å måle diagonalen i døråpningen. I tillegg trengs isolasjonsmateriale samt bunnlist, og fugemasse for å tette mellom karm og vegg.

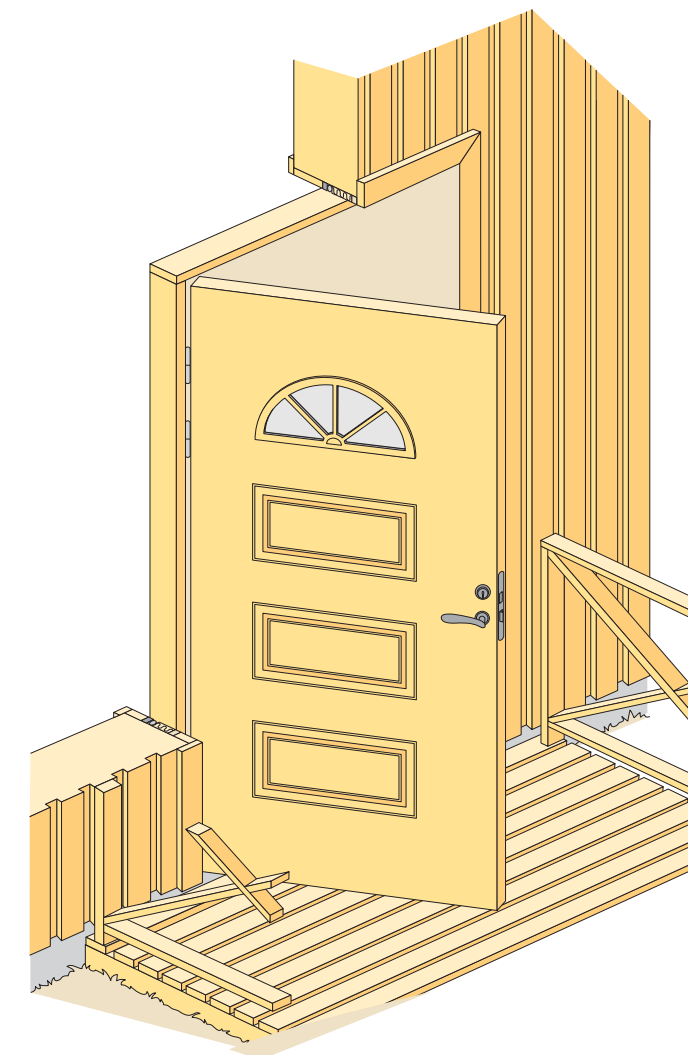
Velg en dør med lås som er forsikringsgodkjent (FG-godkjent), eller en dør der slik sikringslås kan ettermonteres. Dette er viktig for å redusere faren for innbrudd samt at det kan bidra til at du kan oppnå en premiereduksjon hos ditt forsikringsselskap. Snakk med fagfolk om dette, slik at du er trygg på at du har en godkjent lås på plass straks døren er montert.

Alle mål er i mm hvis ikke annet er angitt.

2. Montering av dørkarm *(Se illustrasjoner innsiden)*

Materialet som er benyttet i veggen hvor døren skal festes i, bestemmer hva slags festemidler du må benytte. I betong, lettbetong eller teglstein må man borre og sette i plugg. I treverk bruker man fortrinnsvis karmskruer, men vanlige treskruer kan også benyttes for å montere dørkarmen.

Begynn med å kontrollere at gulvet under døren er i vater. Juster med kiler **Q** av et hardt treslag til støtte for dørterskelen **W** og dørkarm **E**. Det er viktig at både terskel og



overkanten av karm er i vater for det videre arbeidet. Underkant karm skal være på samme nivå (høyde) som overkant av gulvbelegg.

Rundt karmens sider benyttes det kiler. Start med å kile nede først, deretter oppe. Sett fast kiler ved hvert skruehull. Kilene skal plasseres parvis, en fra innsiden og en fra utsiden. Bruk ett par kiler ekstra på siden med hengsler. For å sikre døren ekstra mot innbrudd, monteres det også kiler ved låsekassen, der låsens sluttstykke går inn i karmen. Pass på at sluttstykkets sikkerhetsskruer er tilstrekkelig forankret.

Kontroller ved hjelp av et langt vater **R** at begge karm-sidene er i lodd. Kontroller også med vater **R** at karmen ikke heller utover eller innover i forhold til veggen. Bruk flere kiler dersom det er behov for ytterligere justeringer.

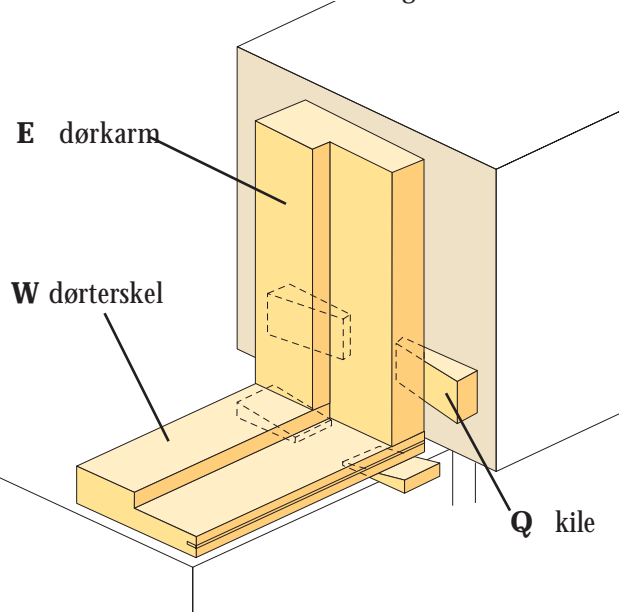
Først fester man karmsiden der dørhengsler skal festes, deretter festes den siden der sluttstykke skal sitte. Er karmen bredere enn 120 cm eller døren spesielt tung, må det benyttes flere festepunkter på hver side. For å få god tilpasning brukes dørbledet som mal.

Sjekk begge diagonalene **T** i karmåpningen. Det er viktig at disse er nøyaktig like lange. Juster med kilene **Q** og skruene **Y** etter behov.

Slik måler du diagonalene ved hjelp av to lister: Legg den ene listen på den andre. Hold dem diagonalt i karmåpningen. Trekk listene fra hverandre til enden på hver list ligger an mot hjørnene av karmen. Sett strekmerke der listene krysser hverandre. Snu så listene slik at de ligger i motsatte diagonaler. Dersom strekmerket kommer på nøyaktig samme sted som sist, er diagonalene like.

Kontroller at høyden på karmen innvendig er lik på begge sider. Juster med kiler og skruer om nødvendig. Fest dørkarmen med treskruer eller justerbare karmskruer.

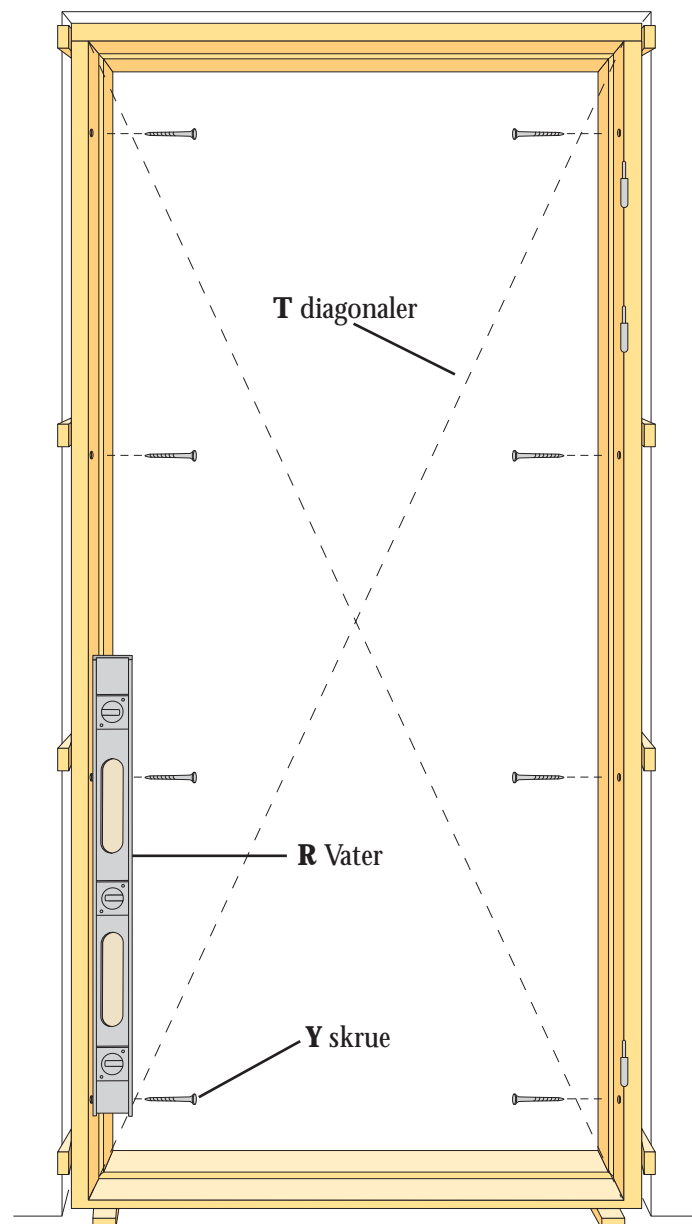
Kilene kappes i nivå med karmen. Sett dørbladet på plass, og kontroller at døren kan åpnes og lukkes som den skal. Dørsprekken mellom kanten av dørbladet og karmens fals skal være et par mm (maks 3). Dette justeres med kilene og skruene. Sikkerhetsskruene i beslaget skrues ut mot veggen.



3. Isolasjon og tetning

Isoler nøye rundt hele kanten, fra begge sider. Bruk isolasjonsremser som er beregnet til dette, og dytt isolasjonen på plass. Det er også viktig å tette mellom ferdig gulv og dørterskelen. Isolasjonen skal fylle fugen helt, men uten å pakkes sammen for tett, for da kan karmen bøye seg ut.

Det er viktig at isolasjonen er diffusjonstett (i denne sammenheng menes lufttett), mot innsiden av veggen **A** og



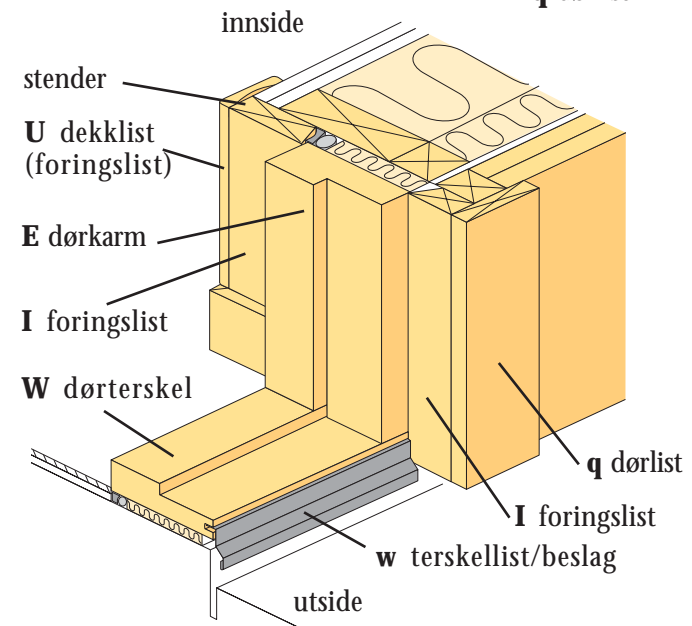
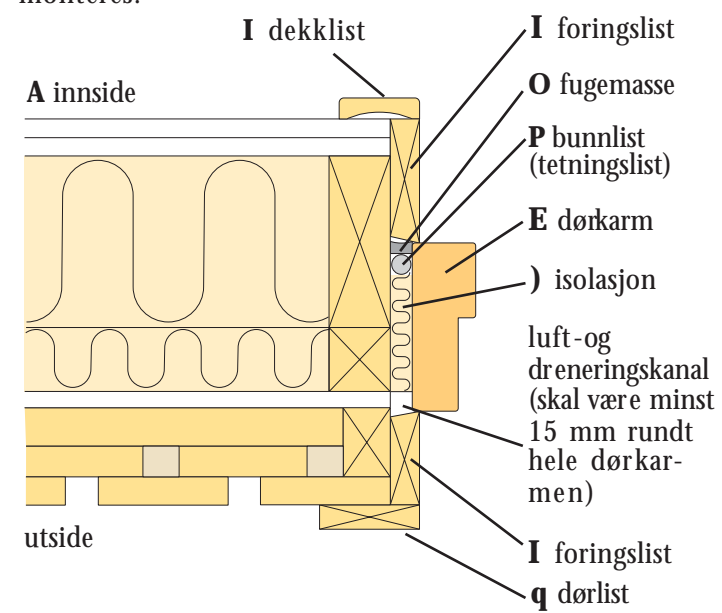
diffusjonsåpen mot utsiden av veggen. Bruk diffusjonstett, elastisk fugemasse **O** og tetningslist (gummilist) **P** på innsiden. Start med å sette inn tetningslisten i fugen fra innsiden **A**. Den bør gå 10 mm innenfor karmens bakside. Isoler så med en hel remse av mineralull som presses inn i mellomrommet, rundt hele dørkarmen. For at isolasjonen skal være effektiv, må mellomrommet der isolasjonen presses inn være 10-15 mm bred. Dørterskelen **W** skal avsluttes på utsiden med et terskellist/ beslag **w**. Dørterskelen har vanligvis et spor i forkant som beslag/terskel kan festes inn i.

Etter isolering monteres foringslist/dekklist av tre **I** mot dørkarm på begge sider (både på den siden hvor hengslene er og den siden som sluttstykket til låsekassen er). Til slutt monteres dekklist **U** og dørlister **q** rundt døråpningen på inn- og utside.

4. Dør inne

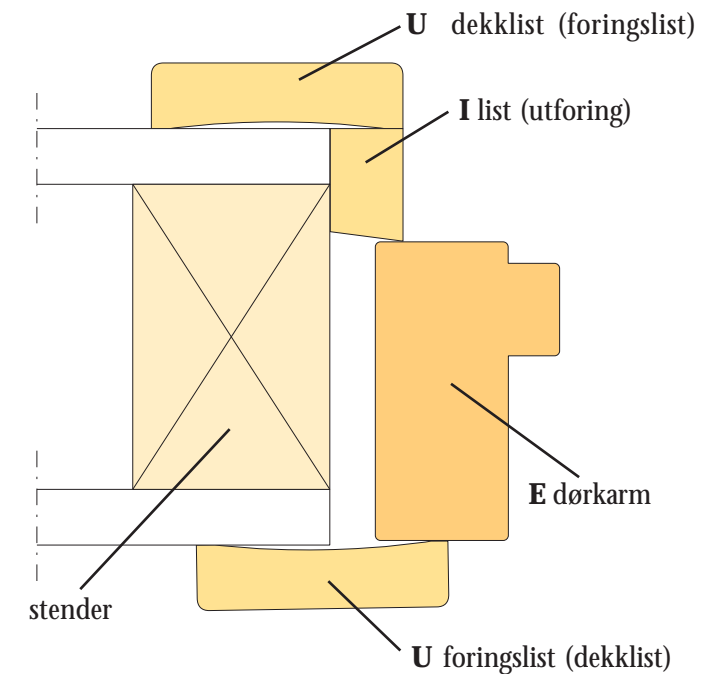
Når man skal montere dør inne, så gjelder i hovedsak det samme som er beskrevet om montering av ytterdør. Men her er det normalt sett ikke nødvendig å benytte isolasjon, unntatt hvis det er ønske om å øke lydisolasjonen. Da må man isolere godt og ha god tetting i alle overganger og skjøter (dette gjelder spesielt rundt hele karmen samt mellom terskelen og gulvet).

Ved innsetting av dør inne kan dørkarmens bredde tilpasses tykkelsen av den eksisterende veggen, slik at karmen fyller ut hele tykkelsen av veggen. Dørkarmen finnes i mange standard bredder, og du vil sikkert finne en dimensjon som passer deg. Hvis du velger å benytte en dørkarm som har mindre bredde enn veggen, kan du montere en foringslist **I** på baksiden av dørbladet (på motsatt side av den siden døren åpnes i). Foringslisten vil skjules når dekklisten monteres.



5. Foringer og foringslister

Dekklist benyttes vanligvis på begge sider av veggen rundt døråpningen. Det finnes flere dimensjoner å velge i, men velg den som passer best for deg og som gir døren og veggen rundt det rette preget. Vanlige dimensjoner av dekklist er bl.a. 12 x 58, 12 x 70, 15 x 58 og 15 x 70 (15 mm er ofte profilert).



6. Plassering av dør

Døren bør plasseres slik at den flukter i linje med framkant av veggen på den siden som hengslene er (og den veien døren skal åpnes), slik at den kan åpnes 180 grader.